



Порівняння EL та EL-W

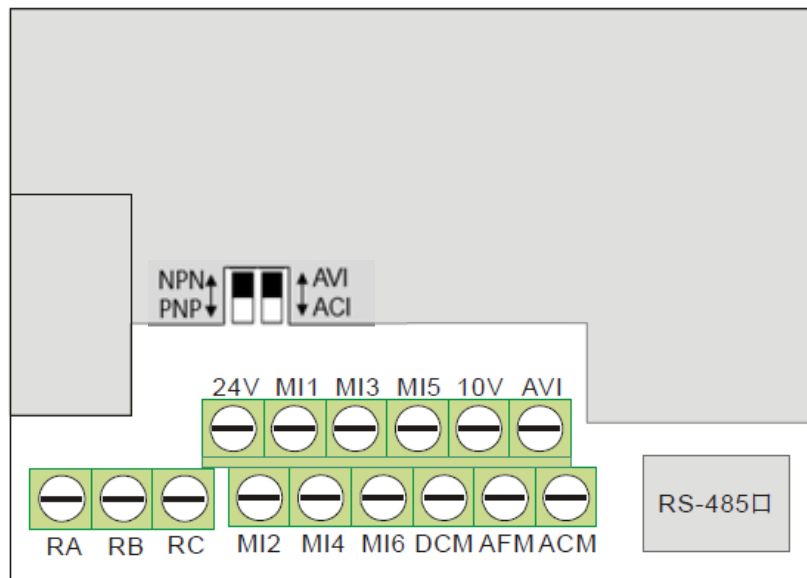


	Функції	EL	EL-W (Оновлена версія)
Устаткування	EMI(Дросель)	√	×
	Захист замикання на землю GFF	√	×
	Аналоговий вихід AFM	√	×
	Вхід струму/напруги AVI/ACI	√	√
	Клавіатура з регулятором VR	√	√
	NPN/PNP Режим	√	√
	Вентілятор	√	Розмір A1: природне охолодження (Радіатор інший ніж в EL) Frame A2: Примусове охолодження (Радіатор інший ніж в EL) Frame B : Примусове охолодження (Радіатор такий як в EL)
	P/N клеми	√	×
	MI клема	Включають 2 пускові термінали & 4 програмовані термінали	Режим 1:1 Стартовий термінал, 2 програмовані термінали Режим 2:2 Стартових терміналов, 1 програмований термінал (як в EL)
	RS485	RJ45	Одне підключення RJ45, дві гвинтові клеми
Специфікація	Робоча температура	-10°C~+50°C	-10°C~+40°C (для VFD007EL21W) -10°C~+50°C(крім VFD007EL21W)
	Паралельний монтаж	√	Розмір А не підтримується, Розмір В підтримується
	Діапазон вихідних частот	0-599Hz	0-400Hz
	Багатошвидкісний	16 кроків (з головною частотою cmd)	4 кроки (з головною частотою cmd)
Сертифікація	CE\UL\C-tick	√	Тільки CE
Інше	Керівництво	В коробці	Детальний посібник веб-завантаження, стислий посібник на борту

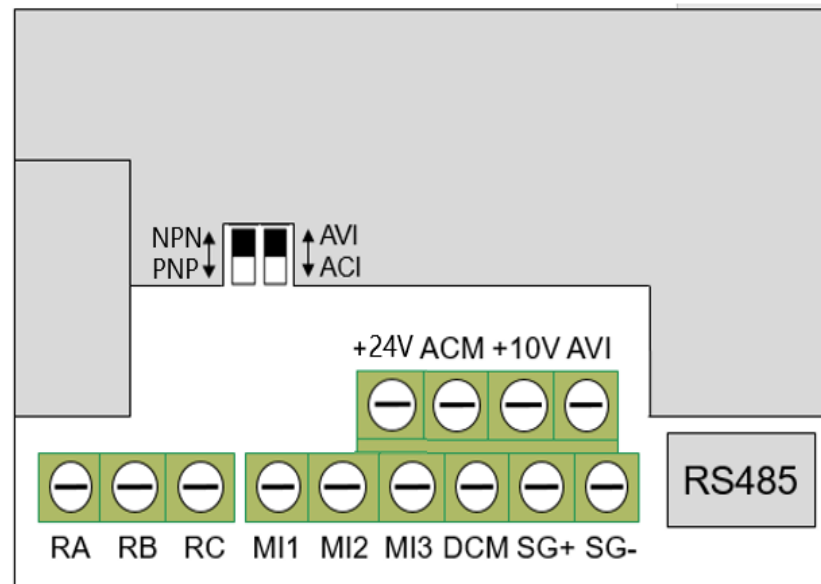


Різниця між ME300 & VFD-EL/S/L/EL-W

Назва моделі	ME300	VFD-EL	VFD-S	VFD-L	VFD-EL-W
Двигун	IM、PM	IM	IM	IM	IM
Контроль	V/F、SVC	V/F, SVC	V/F	V/F	V/F, SVC
Вихідна частота(Hz)	0.1~599Hz	0.1~599Hz	0.1~400Hz	0.1~400Hz	0.1~400Hz
Частота ШІМ (KHz)	2~15 KHz	2~12 KHz	3~10 KHz	3~10 KHz	2~12KHz
Вбудований фільтр ЕМС	Опціонально	0	X	X	X
Цифровий вхід	MI1~MI5 (Всі програмовані)	MI1~MI6 (4 програмовані)	MI1~MI6 (5 програмовані)	MI1~MI4 (Всі програмовані)	MI1~MI3 (2 програмовані)
Релейний вихід	RA/RB/RC	RA/RB/RC	RA/RB/RC	RA/RC	RA/RB/RC
Цифровий вихід	1	x	1	x	x
Аналоговий вхід	1	1	1	1	1
Аналоговий вихід	1	1	1	x	x
Імпульсний вхід	1 (Високошвидкісний імпульс або ШІМ)	x	x	x	x



EL клемы



EL-W клемы

Клема	EL	EL-W	Клема	EL	EL-W
MI1	√	X	Ground(PE)	√	√
MI2	√	MI1	U/V/W	√	√
MI3	√	+24V	R/S input	√	√
MI4	√	MI2	P/N	√	X
MI5	√	ACM	Keypad/Button	√	√
MI6	√	MI3	VR valve	√	√
+24V	√	X	Digital display	√	√
+10V	√	√	Fault display	√	√
AVI	√	√	RS485	√	√
AFM	√	SG+	RA/RB/RC	√	√
ACM	√	SG-	NPN/PNP mode	√	√
DCM	√	√	Керівництво	В коробці	В Інтернеті